

laMIA PLASTIC SEDIA CON BRACCIOLI Design Angelo Pinaffo



Le versioni PLASTIC hanno sedile e schienale in polipropilene, utilizzabili anche all'esterno grazie al trattamento di serie anti UV. Sono inoltre disponibili sedile e schienale autoestinguenti, così come una versione biodegradabile con le stesse caratteristiche meccaniche dei prodotti plastici tradizionali.

Design e versatilità si distinguono nelle innumerevoli versioni di laMIA PLASTIC, una famiglia nata per soddisfare quotidianamente le esigenze degli ambienti comunitari.

FINITURE

SCHIENALE



Pantone - Sabbia



Pantone - 375C



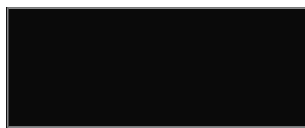
Pantone - 279C



Pantone - 201C



Grigio - RAL 7040



Nero - RAL 9005



Bianco - RAL 9003

SEDILE



Pantone - Sabbia



Pantone - 375C



Pantone - 279C



Pantone - 201C



Grigio - RAL 7040

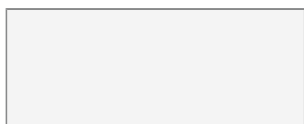


Nero - RAL 9005



Bianco - RAL 9003

TELAIO



Bianco - RAL 9003

POGGIABRACCIA



Nero - RAL 9005

ACCESSORI



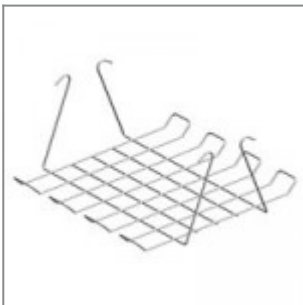
Barra distanziatrice verniciata nera L750, senza ferramenta (a richiesta per lotto minimo di 100 pz)



Carrello in metallo verniciato nero, completo di ruote



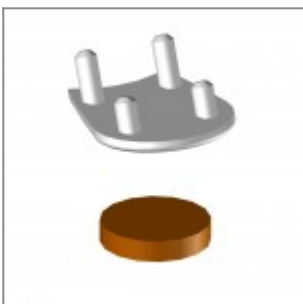
Aggancio lungo in metallo vern. nero per sedia Versa/Flou



Cestino verniciato nero per sedie Versa/Flou



Pattino di scorrimento per pavimentazioni morbide ed irregolari (per modelli Flou, laMia e Volée)



Pattino di scorrimento con feltro per pavimentazioni delicate (per modelli Flou, laMia e Volée)

MISURE

