

ECLIPSE PLASTIC SEDIA TAVOLETTA SCRITTOIO Design Angelo Pinaffo

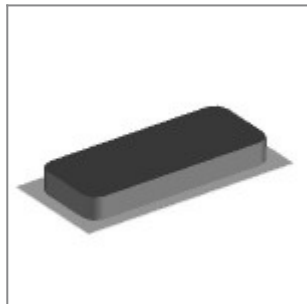


Famiglia di sedute nata per celebrare i 50 anni dallo sbarco sulla luna: una linea continua, curva come le orbite ellittiche dei pianeti, genera una seduta pulita ed essenziale, che trasmette leggerezza. Eclipse, dal richiamo vintage, è una sedia con un buon bilanciamento tra comfort ed estetica. Le diverse versioni consentono un'ampia copertura in termini di ambienti d'applicazione, per coprire un numero maggiore di progetti. Telaio in metallo verniciato con polveri epossidiche o cromato. Monoscocca in polipropilene rinforzato fibra di vetro, contenente di serie l'additivo anti UV, anche nella versione autoestinguente.

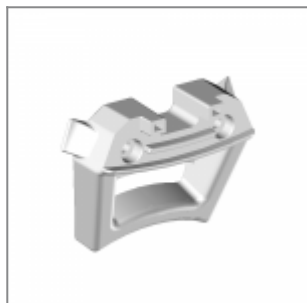
ACCESSORI



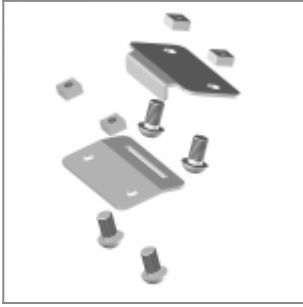
Carrello in metallo verniciato nero, completo di ruote



Feltro singolo, marrone, c/adesivo mm 12x30x4 per piedino sedia quattro gambe laKendò ed Eclipse



Distanziale per impilaggio sedie Eclipse in plastica nera con protezione anti-UV 360 KLangley

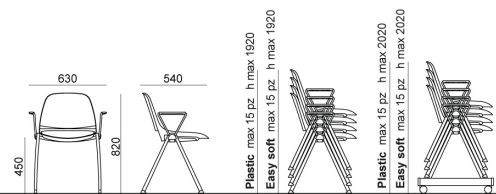


Aggancio maschio+femmina per sedia Eclipse con braccioli, in metallo verniciato nero

MISURE

ECLIPSE PLASTIC | EASY SOFT | WIRE | WOOD . Design Angelo Pinaffo

DIEMMEBI[®]



SEDIA CON BRACCIOLI | CHAIR WITH ARMS