

# VOLÉE NET SOFT SEDIA Design Angelo Pinaffo



**PRODOTTO SOGGETTO AD ESCLUSIVA.** Studiata dal dipartimento R&S dell'azienda in collaborazione con il designer Angelo Pinaffo ha come elemento centrale la solidità e la resistenza, performance raggiunta grazie all'uso di una telaistica affidabile, che garantisce inoltre un'elevata impilabilità. Il binomio "sedile tappezzato e schienale a rete" permette di avere elevati standard ergonomici ed estetici.

## FINITURE

### TELAIO



Bianco - RAL 9003

### SEDILE



Nero - RAL 9005



Bianco - RAL 9003



Grigio - RAL 7040

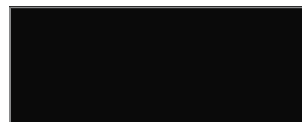
## SUPPORTI



Bianco - RAL 9003



Grigio - RAL 7040

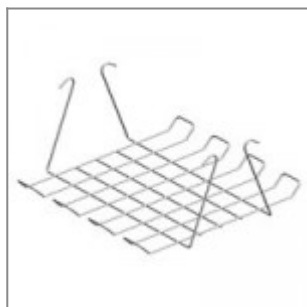


Nero - RAL 9005

## ACCESSORI



Carrello in metallo verniciato nero, completo di ruote



Cestino verniciato nero per sedie Versa/Flou



Aggancio / Distanziale in plastica nera per sedie a quattro gambe (necessari 2 pz per sedia)



Pattino di scorrimento per pavimentazioni morbide ed irregolari (per modelli Flou, laMia e Volée)



Pattino di scorrimento con feltro per pavimentazioni delicate (per modelli Flou, laMia e Volée)



Inserto cromato per bracciolo Volée



Inserto verniciato alluminio per bracciolo Volée



Inserto verniciato nero per bracciolo Volée



Inserto verniciato bianco per bracciolo Volée



Poggia braccia Volée rosso pantone 201C anti-UV 300 KLangley



Poggia braccia Volée blu pantone 294C anti-UV 300 KLangley



Poggia braccia Volée grigio Ral 7040 anti-UV 300 KLangley



Poggia braccia Volée grigio scuro Ral 7024 anti-UV 300 KLangley



Poggia braccia Volée nero anti-UV 300 KLangley



Poggia braccia Volée bianco Ral 9003 anti-UV 300 KLangley

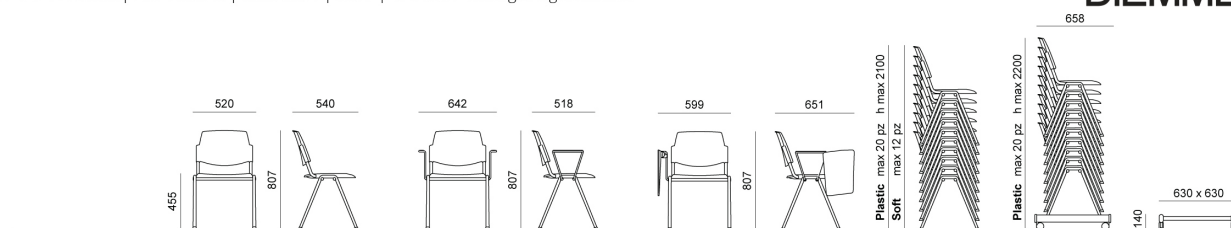


Aggancio maschio+femmina in metallo verniciato nero, per Volée con braccioli (2 braccioli senza tavoletta oppure con 1 bracciolo + 1 con tavoletta)

# MISURE

**VOLÉE** PLASTIC | NET PLASTIC | EASY SOFT | SOFT | NET SOFT . Design Angelo Pinaffo

**DIEMMEBI**<sup>®</sup>



SEDIA CON E SENZA BRACCIOLI E SCRITTOIO | CHAIR WITH OR WITHOUT ARMS AND WRITING TABLET