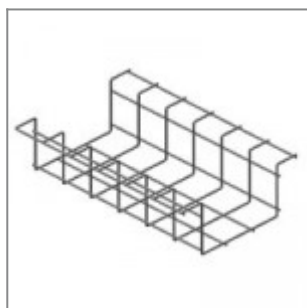


laMIA METAL TAVOLO MENSA Design Angelo Pinaffo



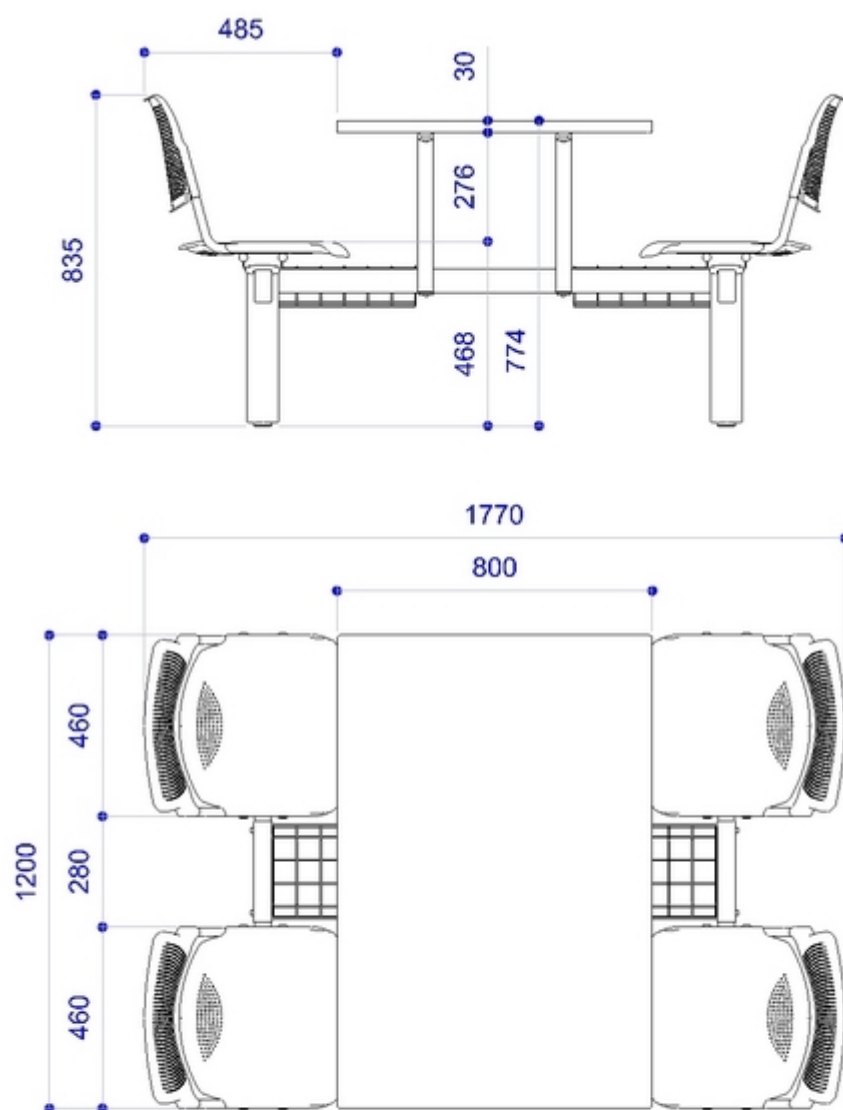
Le versioni METAL in lamiera completano in maniera ottimale la famiglia, mantenendo inalterata l'eleganza della versione in polipropilene ed offrendo ancor più elevati standard strutturali in quegli ambienti caratterizzati da un utilizzo particolarmente intensivo e prolungato. La scelta del metallo per sedile e schienale garantisce inoltre il rispetto delle normative in materia di prevenzione incendi secondo la classe 0 di reazione al fuoco. Disponibile con struttura in metallo verniciato con polveri epossidiche, laMIA METAL MENSA ha una seduta girevole o fissa con piede mobile. E' accessoriabile con un comodo cestino portaoggetti in metallo.

ACCESSORI



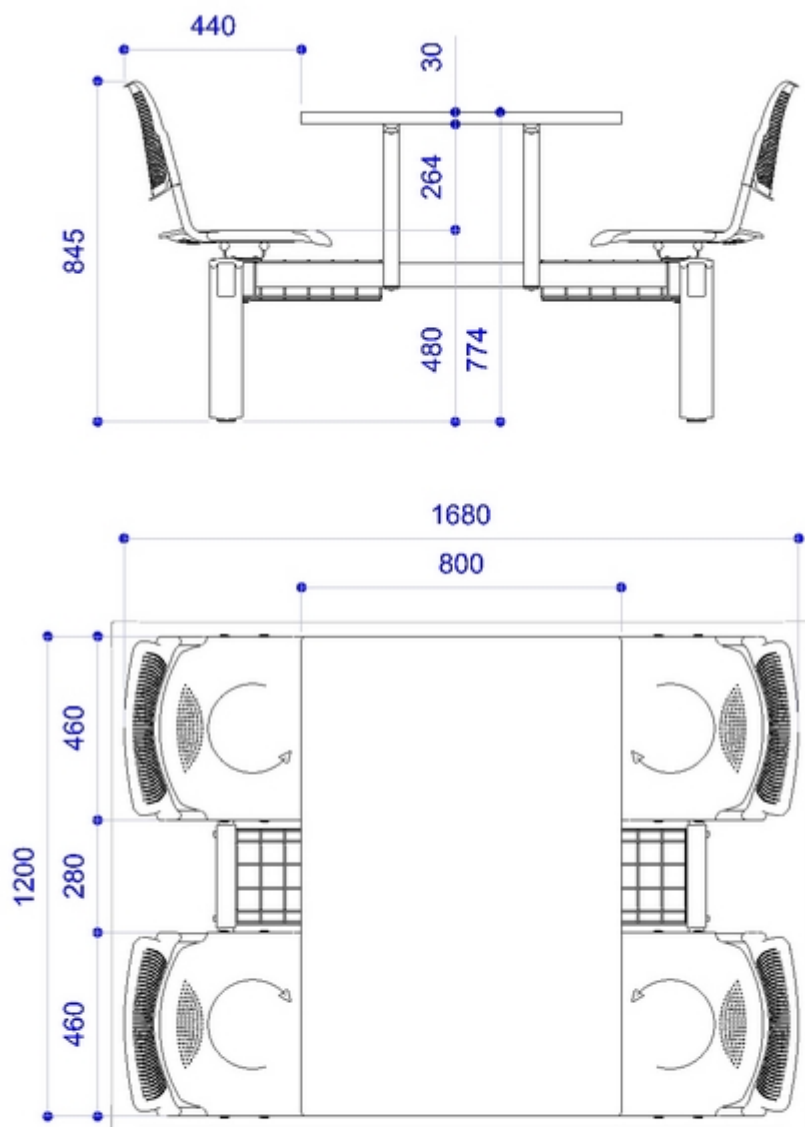
Cestino monoposto tavolo mensa ver.to nero

MISURE



Le dimensioni indicate sono espresse in millimetri (mm) e devono essere considerate solo informative.

The dimensions are indicated in millimetres (mm) and they must be considered only as an informations.



Le dimensioni indicate sono espresse in millimetri (mm) e devono essere considerate solo informative.

The dimensions are indicated in millimetres (mm) and they must be considered only as an informations.