

WENDY SOFT SEDIA Design Diemmebi R&D



WENDY SOFT si basa sull'utilizzo di sedile e schienale tappezzati. L'elevato comfort, unitamente alla molteplicità dei telai ed accessori, fanno di WENDY SOFT una soluzione di indubbio valore che consente di arredare in forma classica e con flessibilità tutti i contesti di lavoro, attesa, relax e svago che caratterizzano quotidianamente gli ambienti comunitari.

ACCESSORI



Bracciolo Alina, destro guardando, in poliuretano



Bracciolo Alina, sinistro guardando, in poliuretano



Bracciolo Alina attacco tavoletta, sinistro guardando, in PU



Carrello di servizio porta-sedie, completo di ruote



Aggancio corto sedia s/braccioli o bracciolo e tav. scritt.



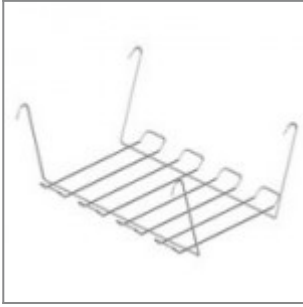
Aggancio lungo sedia con 2 braccioli e tavoletta scrittoio



Coppia braccioli Wendy/Scudo in polipropilene



Bracciolo Wendy attacco tavoletta, destro guardando, in PU



Cestino in metallo verniciato nero



Snodo antipanico, destro da seduti, per tavoletta scrittoio modd. ZATV10P90, ZATV10L06



Snodo antipanico, sinistro da seduto, per tavoletta scrittoio modd. ZATV10P90, ZATV10L06



Tavoletta scrittoio antipanico, dex e six, in faggio ver.to naturale , utilizzabile con snodi modd. ZASN10P90, ZASN20P90



Tavoletta scrittoio antipanico in ABS nero, dx e sx, utilizzabile con snodi modd. ZASN10P90, ZASN20P90



Snodo con piastra di fiss. in metallo per tavolette scrittoio, dx e sx, per modd. ZTF2635, ZTP2635, ZTF2635DX



Tav. scrittoio sinistra guardando, in faggio ver.to naturale, utilizzabile con snodo ZST15M

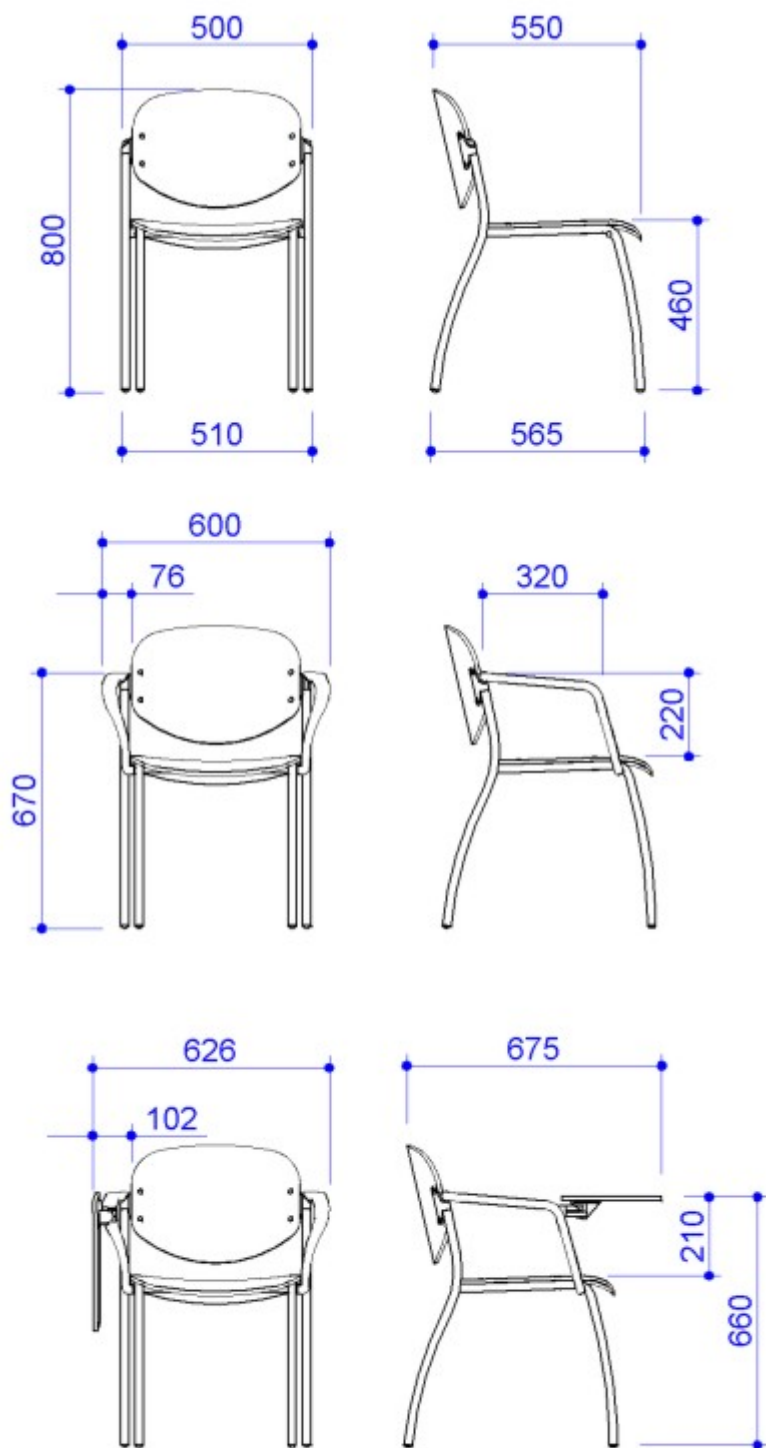


Tav. scrittoio destra guardando, in faggio ver.to naturale, utilizzabile con snodo ZST15M



Tavoletta scrittoio sinistra guardando, in PS nero, utilizzabile con snodo ZST15M

MISURE



Le dimensioni sono espresse in millimetri (mm) e devono essere considerate esclusivamente ad uso informativo.

All dimensions are indicated in millimetres (mm) and they must be considered only as a product information.