

TRILOGY NET SEDIA Design Sandrin



TRILOGY NET si basa sull'utilizzo dello schienale in rete e del sedile tappezzato. La scelta di questi materiali e la molteplicità dei telai ed accessori disponibili rendono TRILOGY NET un elemento d'arredo di assoluto pregio, capace di rendere piacevole qualsiasi momento d'attesa, relax, lavoro o meeting.

FINITURE

SUPPORTI



Nero - RAL 9005

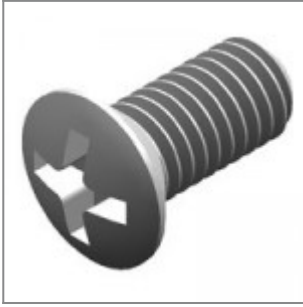


Bianco - RAL 9003

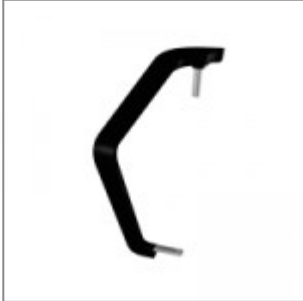


Grigio - RAL 7040

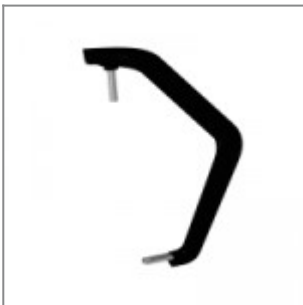
ACCESSORI



Vite M6 x 20 zincata



Bracciolo Trilogy, destro guardando, in poliuretano nero



Bracciolo Trilogy, sinistro guardando, in poliuretano nero



Bracc. Trilogy attacco tavoletta, sinistro guardando, in PU nero



Cover sedile Trilogy in polipropilene grigio



Cover sedile Trilogy in polipropilene bianco



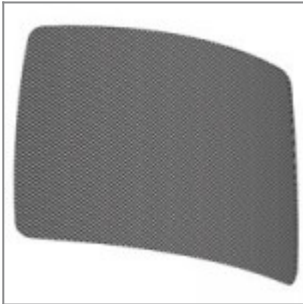
Schienale Trilogy in polipropilene grigio



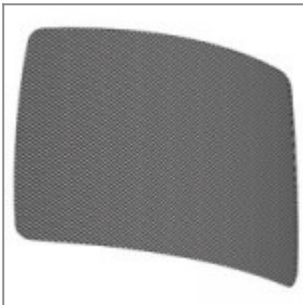
Schienale Trilogy in polipropilene bianco



Cornice in PP grigio per schienale Trilogy per rete



Cornice in PP grigio per schienale Trilogy con rete



Cornice in PP nero per schienale Trilogy con rete



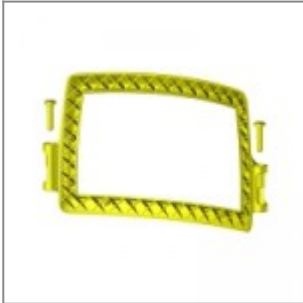
Schienale Trilogy in PP grigio con rete grigia assemblato



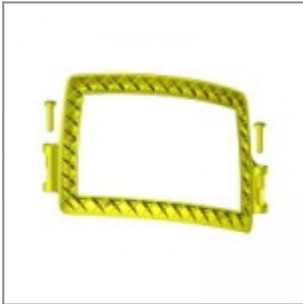
Schienale Trilogy in PP nero con rete nera assemblato



Schienale Trilogy in PP bianco con rete nera assemblato



Supporto schienale Trilogy in polipropilene grigio



Supporto schienale Trilogy in polipropilene bianco



Carrello di servizio porta-sedia, completo di ruote



Aggancio corto sedia s/braccioli o bracciolo e tav. scritt.



Aggancio lungo sedia con 2 braccioli e tavoletta scrittoio



Snodo antipanico, destro da seduti, per tavoletta scrittoio modd. ZATV10P90, ZATV10L06



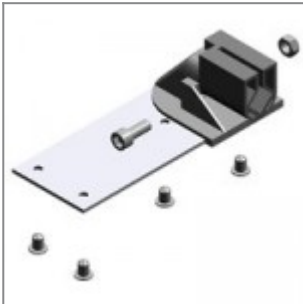
Snodo antipanico, sinistro da seduto, per tavoletta scrittoio modd. ZATV10P90, ZATV10L06



Tavoletta scrittoio antipanico, dex e six, in faggio ver.to naturale , utilizzabile con snodi modd. ZASN10P90, ZASN20P90



Tavoletta scrittoio antipanico in ABS nero, dx e sx, utilizzabile con snodi modd. ZASN10P90, ZASN20P90



Snodo con piastra di fiss. in metallo per tavolette scrittoio, dx e sx, per modd. ZTF2635, ZTP2635, ZTF2635DX



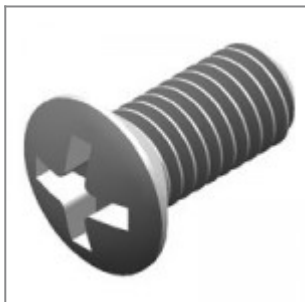
Tav. scrittoio sinistra guardando, in faggio ver.to naturale, utilizzabile con snodo ZST15M



Tav. scrittoio destra guardando, in faggio ver.to naturale, utilizzabile con snodo ZST15M



Tavoletta scrittoio sinistra guardando, in PS nero, utilizzabile con snodo ZST15M

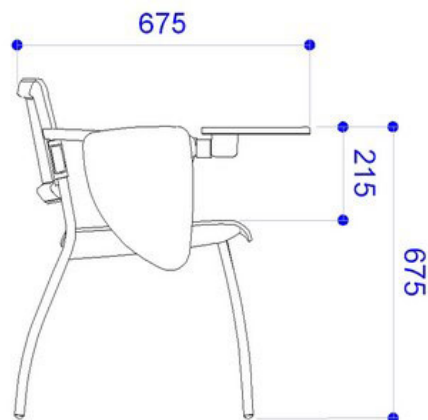
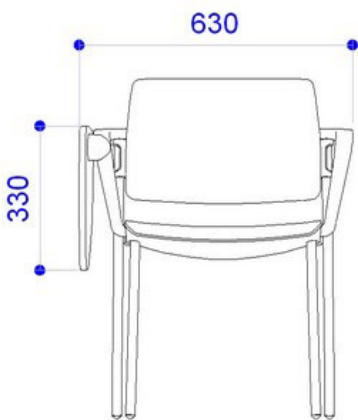
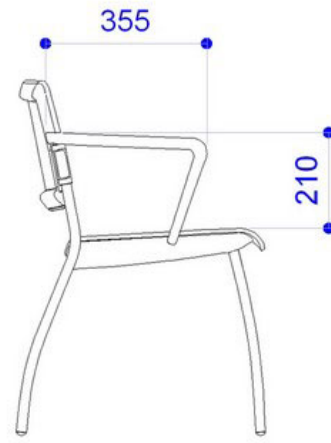
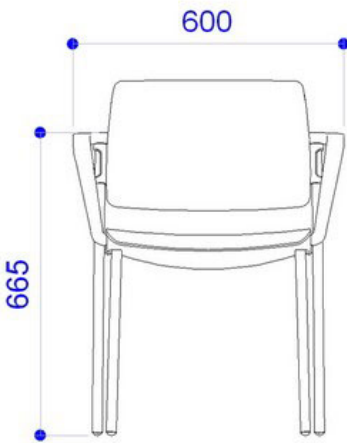
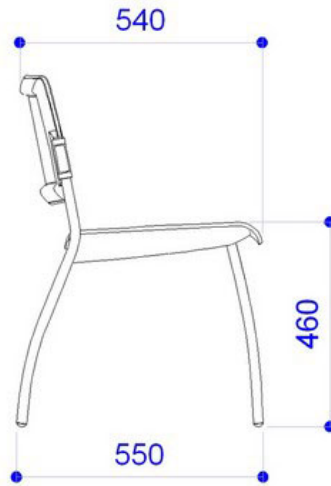
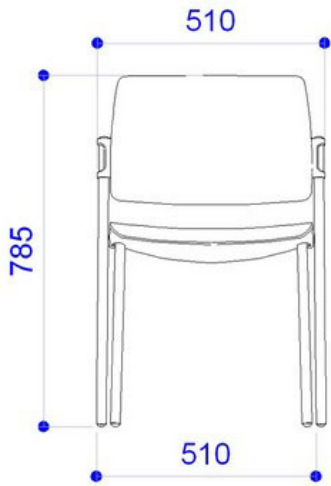


Vite M6 x 12 zincata nera



Bracciolo Wendy attacco tavoletta, destro guardando, in PU

MISURE



Le dimensioni indicate sono espresse in millimetri (mm) e devono essere considerate solo informative.
The dimensions are indicated in millimetres (mm) and they must be considered only as an informations.

