

# TRILOGY PLASTIC DATTILO Design Sandrin



TRILOGY PLASTIC prevede l'utilizzo dello schienale e del sedile in polipropilene. La scelta di questo materiale consente di soddisfare anche le esigenze low-budget, mantenendo intatti i propri standard di design e funzionalità all'interno di qualsiasi ambiente comunitario, di lavoro o meeting.

## FINITURE

### SCHIENALE



Nero - RAL 9005



Bianco - RAL 9003



Grigio - RAL 7040

### SUPPORTI



Nero - RAL 9005



Bianco - RAL 9003



Grigio - RAL 7040

## SEDILE

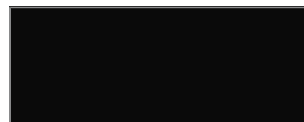
---



Grigio - RAL 7040



Bianco - RAL 9003

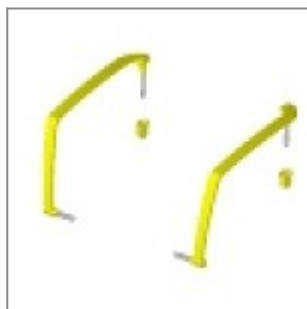


Nero - RAL 9005

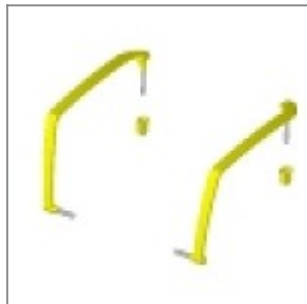
## ACCESSORI



Coppia di braccioli Multi in plastica nera

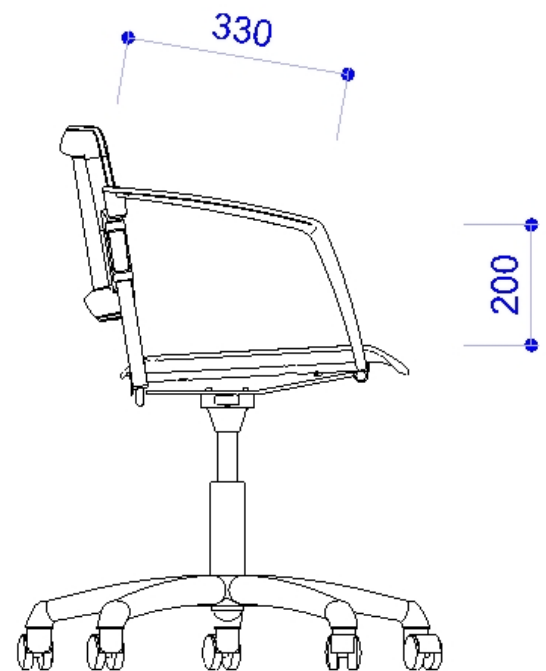
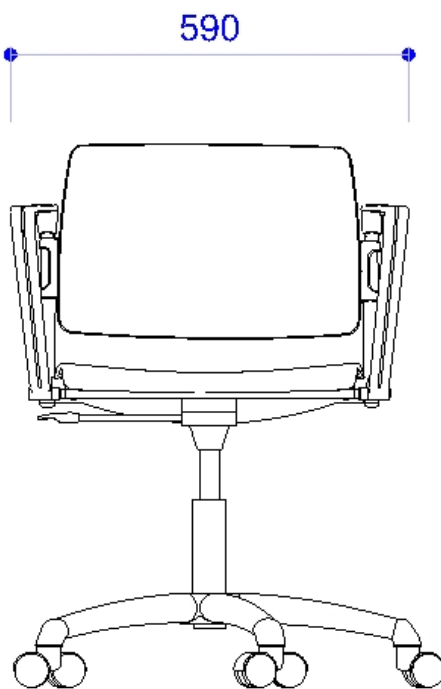
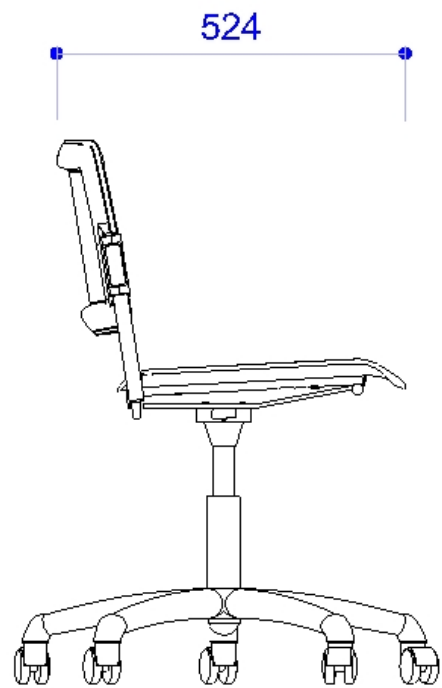
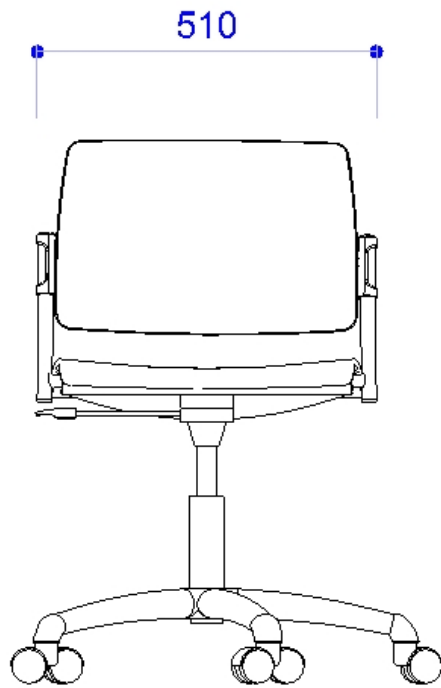


Coppia di braccioli Multi in plastica grigia



Coppia di braccioli Multi in plastica bianca

## MISURE



Le dimensioni indicate sono espresse in millimetri (mm) e devono essere considerate solo informative

The dimensions are indicated in millimetres (mm) and they must be considered only as an informations