

## MULTI SOFT SLITTA Design Diemmebi R&D



Famiglia di sedute con struttura di metallo verniciato con polveri epossidiche o cromato. Oltre a sedile e schienale in polipropilene stampato ad iniezione, Multi include la versione da imbottire per un maggior comfort della seduta. Sono disponibili numerosi accessori. Ideale soprattutto per sale da attesa, per sale conferenza e come sedia visitatore.

### FINITURE

#### SCHIENALE



Nero - RAL 9005

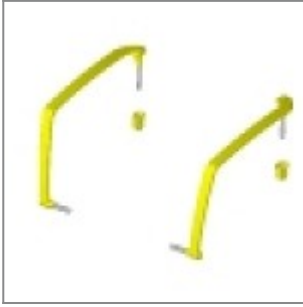


Bianco - RAL 9003

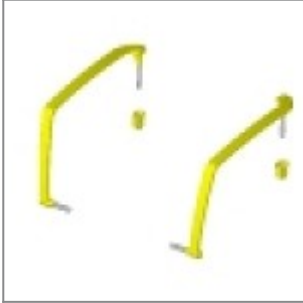


Grigio - RAL 7040

### ACCESSORI



Coppia di braccioli Multi in plastica nera

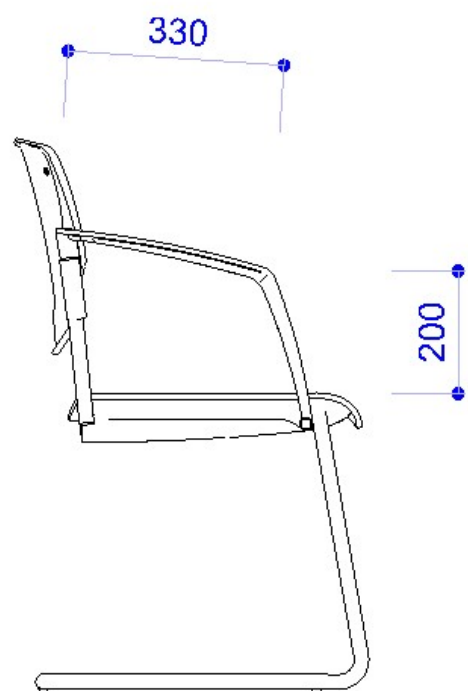
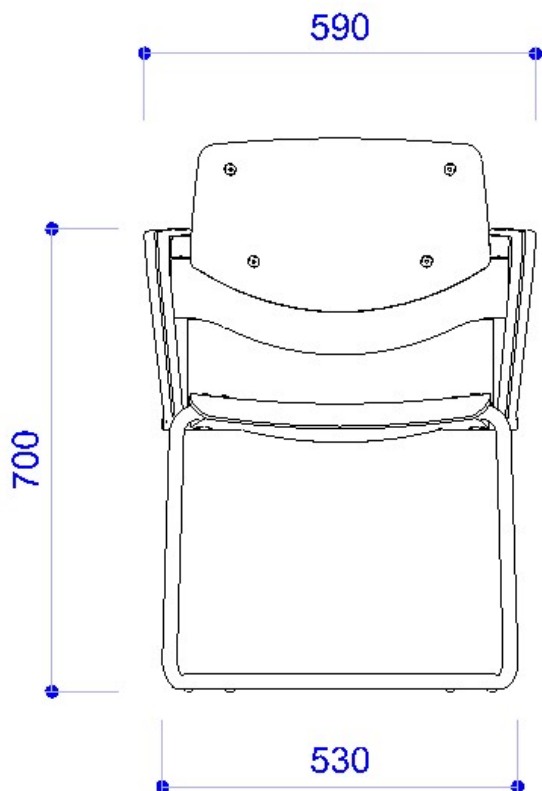
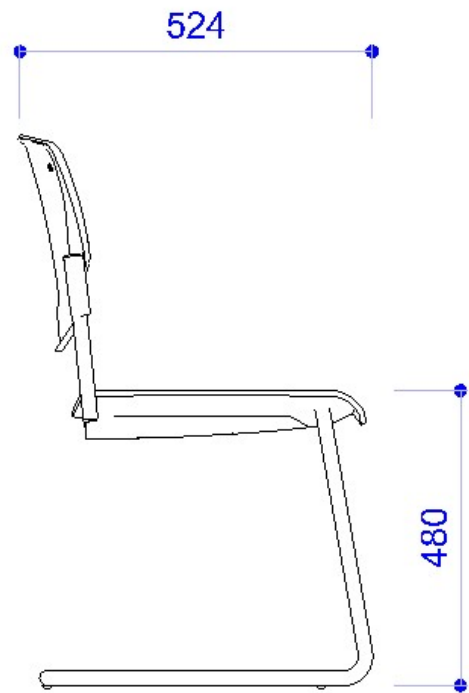
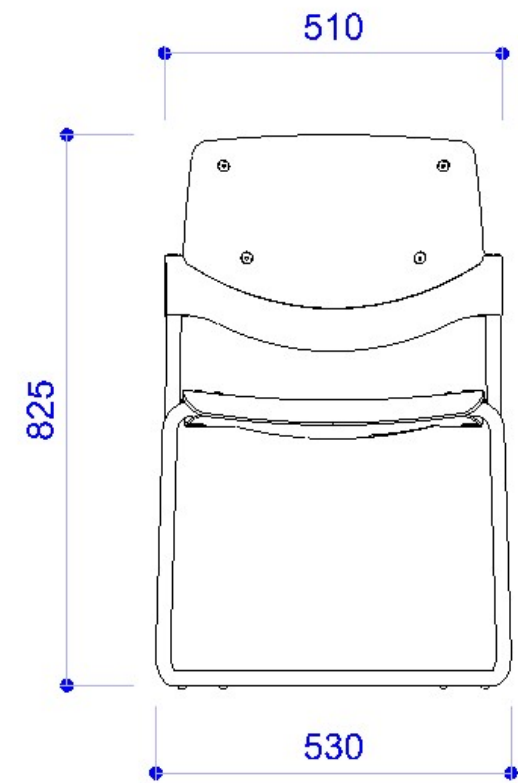


Coppia di braccioli Multi in plastica grigia



Coppia di braccioli Multi in plastica bianca

## MISURE



Le dimensioni indicate sono espresse in millimetri (mm) e devono essere considerate solo informative

The dimensions are indicated in millimetres (mm) and they must be considered only as an informations