

FLOU WOOD PANCA RIBALTABILE Design Diemmebi R&D



FLOU WOOD prevede l'utilizzo di sedile e schienale in faggio verniciato naturale. L'ampiezza della gamma di telai ed accessori, così come la possibilità di avere a richiesta la seduta autoestinguente in classe 1, consentono di allestire in maniera versatile sale d'attesa, sale conferenza, auditorium e mense.

ACCESSORI



Inserto bracciolo vern.to alluminio, per panca ribaltabile laMia



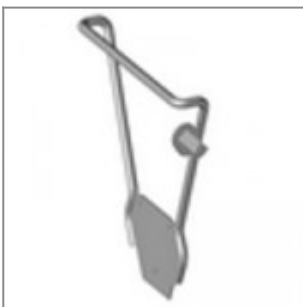
Inserto bracciolo vern.to nero, per panca ribaltabile laMia



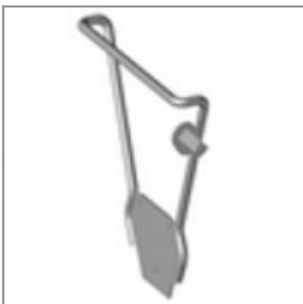
Inserto bracciolo vern.to alluminio, per panca ribaltabile laMia, con perno per tavoletta scritto dx (dx guardando la seduta)



Inserto bracciolo vern.to nero, per panca ribaltabile laMia, con perno per tavoletta scritto dx (dx guardando la seduta)



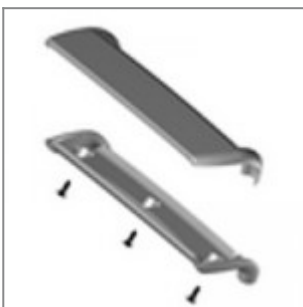
Inserto bracciolo vern.to alluminio, per panca ribaltabile laMia, con perno per tavoletta scritto sx (sx guardando la seduta)



Inserto bracciolo vern.to nero, per panca ribaltabile laMia, con perno per tavoletta scritto sx (sx guardando la seduta)



Poggia braccia laMia in plastica grigio Ral 7040



Prodotto MISL2BCPI



Snodo antipanico, destro da seduti, per tavoletta scrittoio modd. ZATV10P90, ZATV10L06



Snodo antipanico, sinistro da seduto, per tavoletta scrittoio modd. ZATV10P90, ZATV10L06



Tavoletta scrittoio antipanico, dex e six, in faggio ver.to naturale , utilizzabile con snodi modd. ZASN10P90, ZASN20P90

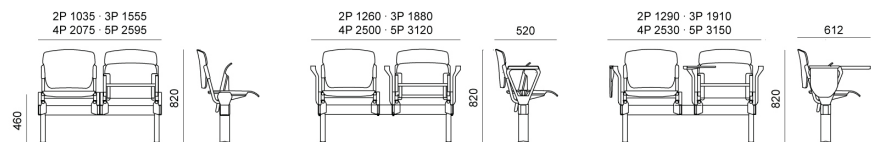


Tavoletta scrittoio antipanico in ABS nero, dx e sx, utilizzabile con snodi modd. ZASN10P90, ZASN20P90

MISURE

FLOU PLASTIC | SOFT | WOOD . Design Diemmebi R&D

DIEMMEBI®



PANCA RIBALTABILE | TIP-UP BENCH