

FLOU PLASTIC MENSA Design Diemmebi R&D



FLOU PLASTIC prevede l'utilizzo di sedile e schienale in polipropilene. L'ampiezza della gamma di telai ed accessori, così come la possibilità di avere la seduta autoestinguente in classe 1, consentono allestimenti versatili e colorati all'interno di sale d'attesa, sale conferenza, sale riunioni, auditorium e mense.

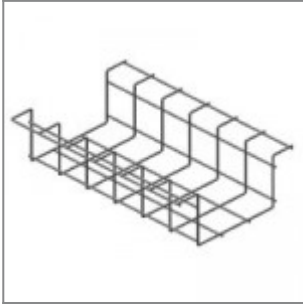
ACCESSORI



Sedile e schienale Flou in PP ignifugo color blu



Sedile e schienale Flou in PP ignifugo color nero



Cestino monoposto tavolo mensa ver.to nero

MISURE

