

laMIA PLASTIC MENSA Design Angelo Pinaffo



Le versioni PLASTIC hanno sedile e schienale in polipropilene, utilizzabili anche all'esterno grazie al trattamento di serie anti UV. Sono inoltre disponibili sedile e schienale autoestinguenti, così come una versione biodegradabile con le stesse caratteristiche meccaniche dei prodotti plastici tradizionali.

Design e versatilità si distinguono nelle innumerevoli versioni di laMIA PLASTIC, una famiglia nata per soddisfare quotidianamente le esigenze degli ambienti comunitari.

FINITURE

SCHIENALE



Pantone - Sabbia



Pantone - 375C



Pantone - 279C



Pantone - 201C



Nero - RAL 9005



Bianco - RAL 9003



Grigio - RAL 7040

SEDILE



Pantone - Sabbia



Pantone - 375C



Pantone - 279C



Pantone - 201C



Nero - RAL 9005

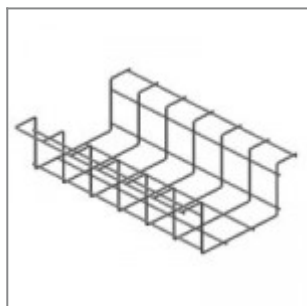


Bianco - RAL 9003



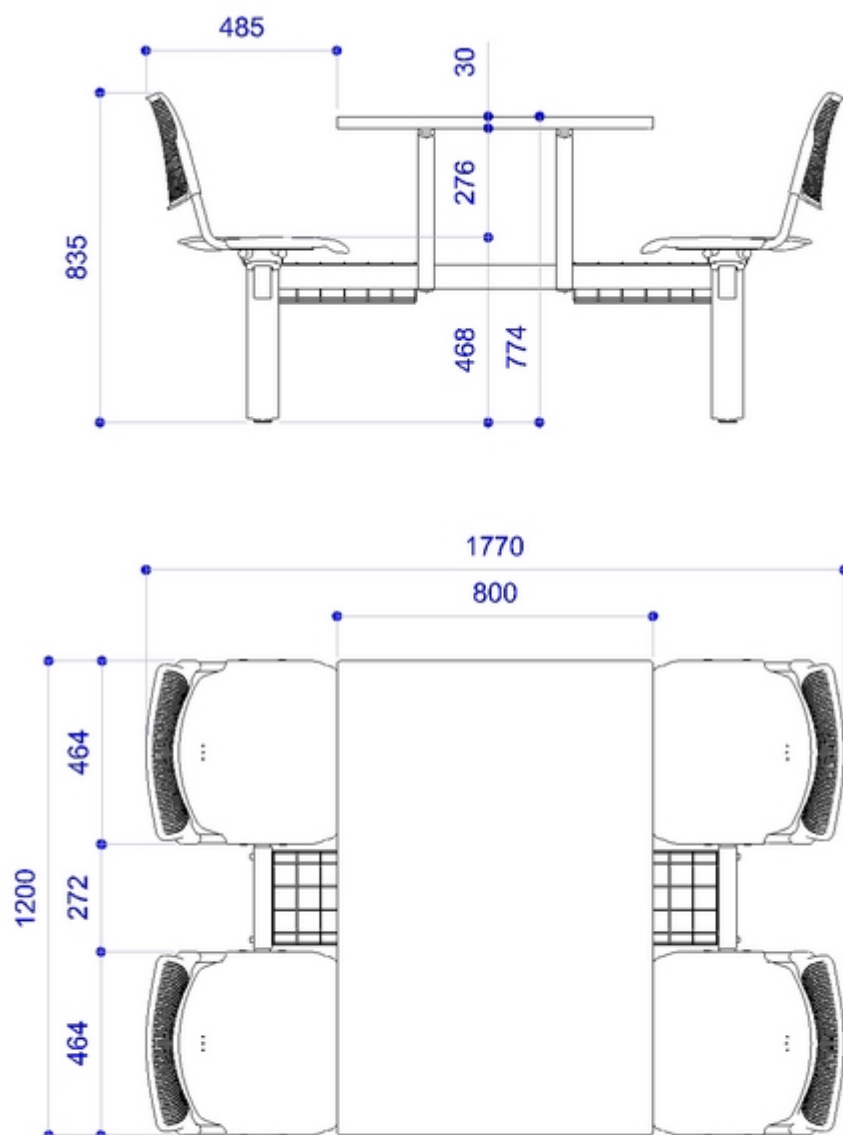
Grigio - RAL 7040

ACCESSORI



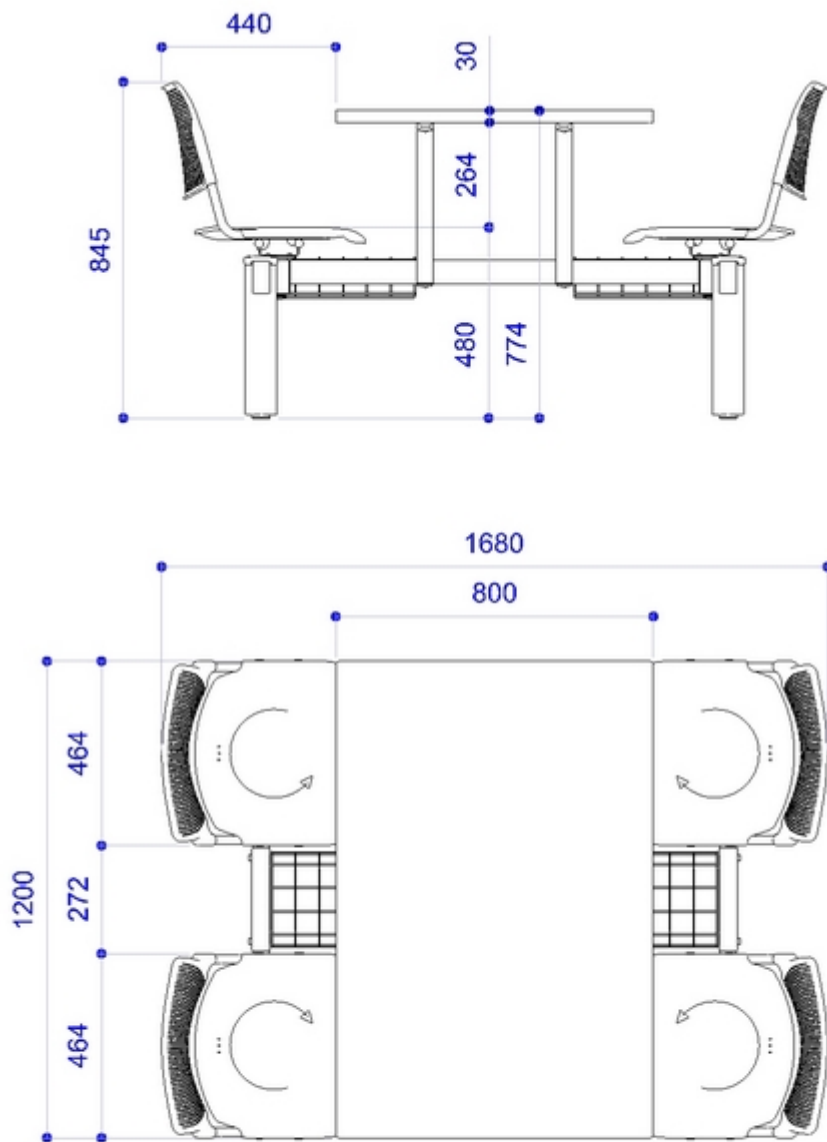
Cestino monoposto tavolo mensa ver.to nero

MISURE



Le dimensioni indicate sono espresse in millimetri (mm) e devono essere considerate solo informative.

The dimensions are indicated in millimetres (mm) and they must be considered only as an informations.



Le dimensioni indicate sono espresse in millimetri (mm) e devono essere considerate solo informative.

The dimensions are indicated in millimetres (mm) and they must be considered only as an informations.