

# laKENDÒ NET SEDIA SCRITTOIO Design Angelo Pinaffo



Modello depositato. Famiglia di sedute con struttura in metallo verniciato con polveri epossidiche o cromato. Il sedile e lo schienale in polipropilene termoiniettato contengono di serie l'additivo anti UV, anche nella versione autoestinguente. La possibilità di imbottire sedile e schienale amplifica il comfort della seduta, mentre lo schienale in rete ne esalta il design. laKENDÒ' è concepita per essere impilata agevolmente sia in verticale che in orizzontale. Il sedile ribaltabile è disponibile nei telai 4 gambe e ruote. L'ampiezza della gamma e degli accessori la rendono particolarmente adatta agli ambienti di lavoro, collettività, studio, spettacolo e contract.

## FINITURE

### POGGIABRACCIA



Grigio - RAL 7040



Nero - RAL 9005



Cobalt Blue - RAL 5013



Pantone - 7530C

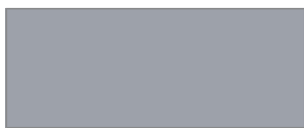
### SUPPORTI



Grigio - RAL 7040

## SCHIENALE

---



Grigio - RAL 7040



Nero - RAL 9005

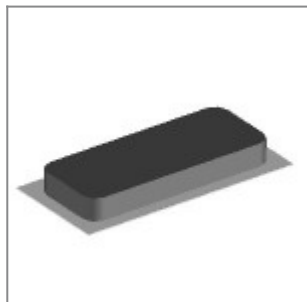
## ACCESSORI



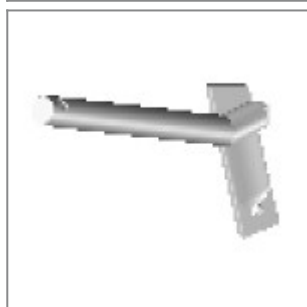
Aggancio maschio+femmina in metallo nero laKendò con braccioli



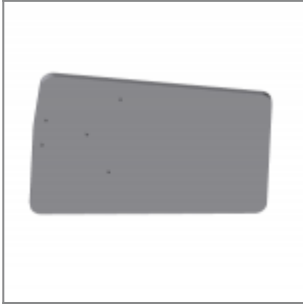
Carrello porta sedie laKendò verniciato nero con ruote



Feltro singolo, marrone, c/adesivo mm 12x30x4 per piedino sedia quattro gambe laKendò ed Eclipse



Supporto verniciato nero per tavoletta scrittoio laKendò, destro guardando



Tavoletta scrittoio in HPL nera, destra guardando (da utilizzare solo con meccanismo ZASN30A90)



Barra distanziatrice laKendò verniciata nera, senza ferramenta



Schienale laKendò rivestito in rete nera con supporto assemblato

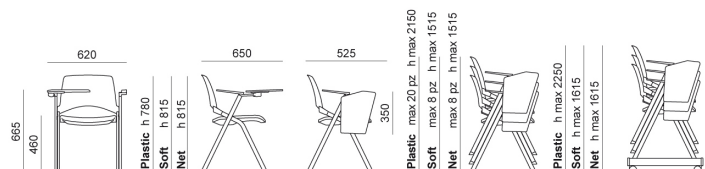


Schienale laKendò rivestito in rete grigia con supporto assemblato

## MISURE

laKENDÒ PLASTIC | SOFT | NET . Design Angelo Pinaffo

DIEMMEBI®



SEDIA CON SCRITTOIO | CHAIR WITH WRITING TABLET