

laKENDÒ PLASTIC RUOTE SEDIA SCRITTOIO Design Angelo Pinaffo



Modello depositato. Famiglia di sedute con struttura in metallo verniciato con polveri epossidiche o cromato. Il sedile e lo schienale in polipropilene termoiniettato contengono di serie l'additivo anti UV, anche nella versione autoestinguente. La possibilità di imbottire sedile e schienale amplifica il comfort della seduta, mentre lo schienale in rete ne esalta il design. laKENDÒ' è concepita per essere impilata agevolmente sia in verticale che in orizzontale. Il sedile ribaltabile è disponibile nei telai 4 gambe e ruote. L'ampiezza della gamma e degli accessori la rendono particolarmente adatta agli ambienti di lavoro, collettività, studio, spettacolo e contract.

FINITURE

POGGIABRACCIA



Bianco - RAL 9003



Grigio - RAL 7040



Nero - RAL 9005



Cobalt Blue - RAL 5013



Pantone - 7530C

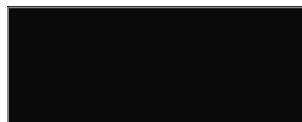
SCHIENALE



Bianco - RAL 9003



Grigio - RAL 7040



Nero - RAL 9005



Cobalt Blue - RAL 5013

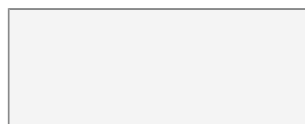


Pantone - 7530C

SEDILE



Pantone - 7530C



Bianco - RAL 9003



Grigio - RAL 7040



Nero - RAL 9005

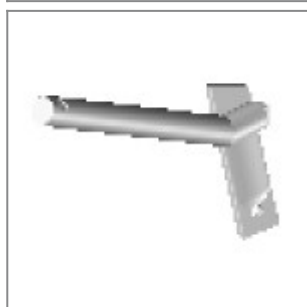


Cobalt Blue - RAL 5013

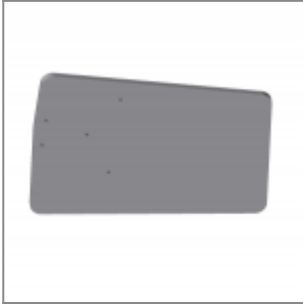
ACCESSORI



Aggancio maschio+femmina in metallo nero laKendò con braccioli



Supporto verniciato nero per tavoletta scrittoio laKendò, destro guardando

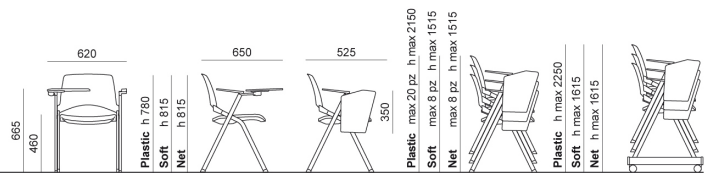


Tavoletta scrittoio in HPL nera, destra guardando (da utilizzare solo con meccanismo ZASN30A90)

MISURE

laKENDÒ PLASTIC | SOFT | NET . Design Angelo Pinaffo

DIEMMEBI®



SEDIA CON SCRITTOIO | CHAIR WITH WRITING TABLET